



DE

MultiFlex Elevator®



Transportiert die Eier von den Eierbändern, aus unterschiedlichen Etagen, auf eine Ebene

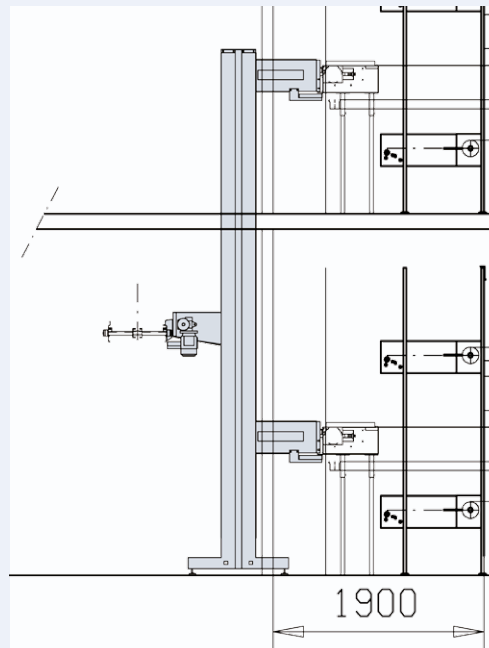
Vorteile

MultiFlex® bietet Ihnen viele Vorteile:

- ✓ Sicherer Eiertransport vom Legenest, Voliere oder VolMaxx zum Querförderband
- ✓ Minimaler Kontakt zwischen den Eiern, dadurch das geringst mögliche Risiko an Knickeier
- ✓ Große und kleine Eier verbleiben an Ort und Stelle auf den Eiträgerstäben
- ✓ Minimaler Wartungsaufwand
- ✓ Hygienisch
- ✓ Spezielle Transfers verhindern Knickeier

Über MultiFlex Elevator®

Der MultiFlex Elevator® transportiert die Eier von den Eierbändern, aus unterschiedlichen Etagen, auf ein Querförderband. Der MultiFlex Elevator überbrückt größere Höhenunterschiede in einfacher Weise, ohne Verwendung komplizierter Förderanlagen. Die Einfachheit zeichnet den MultiFlex Elevator® aus, welches sich auch durch die unbedeutende Anzahl an Knickeier und der geringen Ausfallrate zeigt.



Sicherer Transport

Spezielle Transfers, bestehend aus Stäben und Bürsten sorgen dafür, dass die Eier in einer sorgfältigen Art und Weise vom Eier-Band zum MultiFlex® und vom MultiFlex® zum Querförderband transportiert werden.



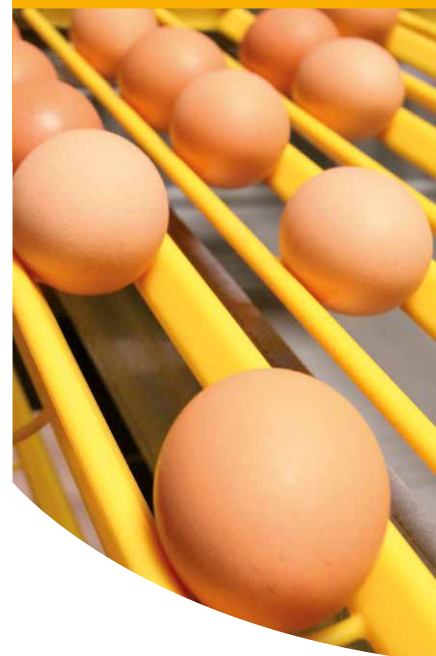
MultiFlex Elevator®

Transportiert die Eier von den Eierbändern, aus unterschiedlichen Etagen, auf eine Ebene



Optionen

- Maximale Kapazität +/- 25.000 Eier pro Stunde
- Verschiedene Layouts vorhanden - angefangen vom 2-6 Etagenband
- Schmutzauffangschalen sind einfach zu entfernen



Prüllage Systeme



Fon: +49(0)5494/98000-0 · Web: www.pruellage.de

Keine Rechte können zum Inhalt von diesem Falblatt erhalten werden.

Jansen Poultry Equipment
Harselaarseweg 32
3771 MB Barneveld
The Netherlands

T 0031 (0) 342-427000

F 0031 (0) 342-427001



www.jpe.org