

PS-Förderkette



Die Trockenfütterung der Prüllage Systeme GmbH<<



Prüllage Systeme

PS-Förderkette

Gesamtübersicht der Anlage



2

3

PS-Förderkette

Die Trockenfütterung der Prüllage Systeme GmbH.

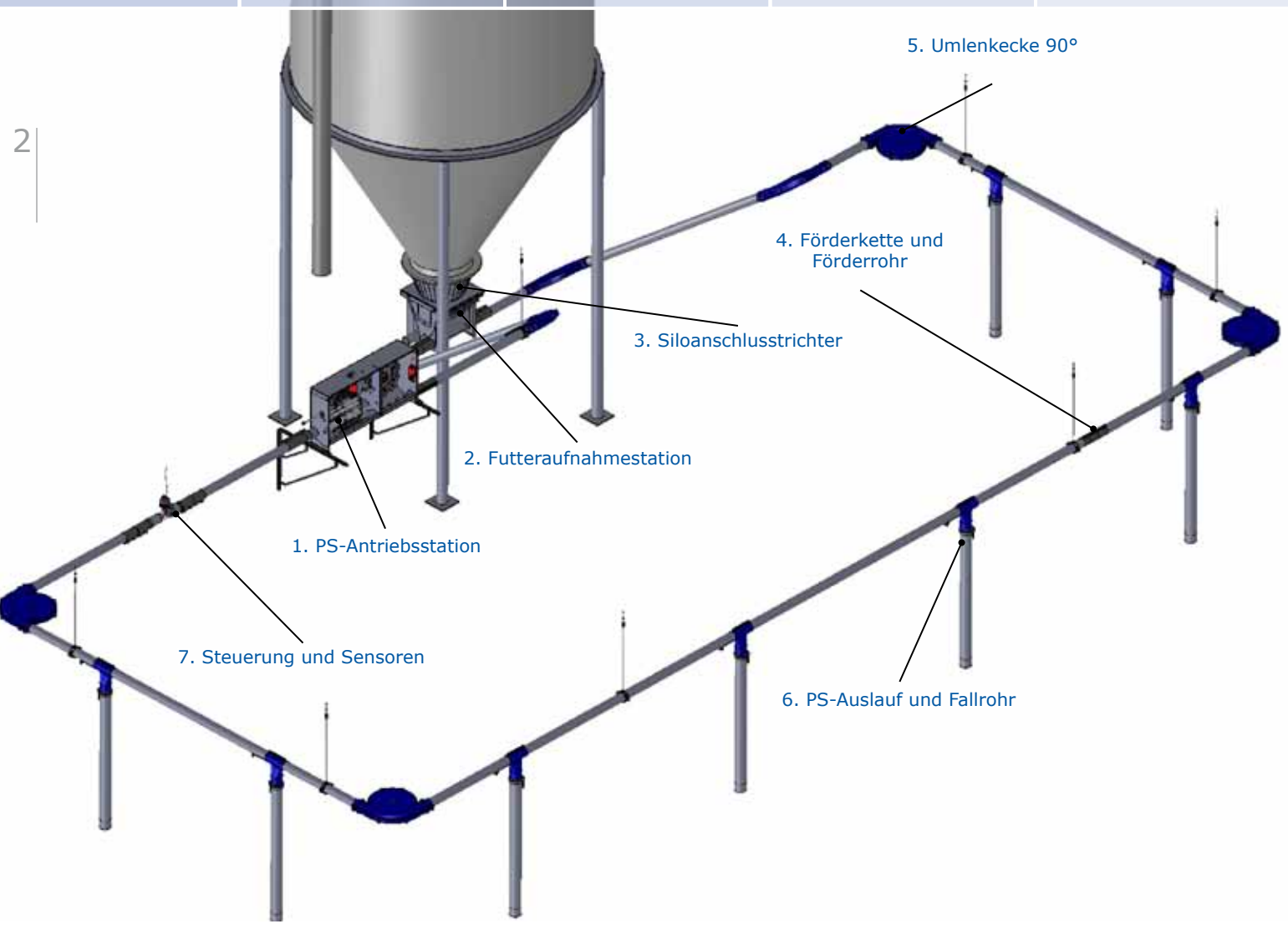
Das Rohrkettenfördersystem PS-Förderkette kommt insbesondere dort zum Einsatz, wo lange Förderwege überwunden werden müssen und ein flexibler Verlauf der Förderleitung nötig ist. Dabei überzeugt die PS-Förderkette durch ihre Stabilität, Flexibilität sowie durch ihre leichte und sichere Bedienung.

Dieses Trockenfütterungssystem ist ein Eigenprodukt der Prüllage Systeme GmbH, welches in Holdorf selbst entwickelt, konstruiert und gefertigt wird. Auf diese Weise können alle Komponenten immer an die aktuelle Marktanforderung einer tierfreundlichen und wirtschaftlichen Fütterung angepasst und optimiert werden. Höchste Qualität und beste Betriebssicherheit sind dadurch garantiert.

Die flexible Bauart gewährleistet, dass Länge, Futterausläufe, Umlenkecken und Antriebsstation variabel im Kreislauf integriert werden können, wodurch jeder Ort im Stall erreicht werden kann. Die einfache Montage und der geringe Wartungsaufwand spricht für eine hohe Zuverlässigkeit der gesamten Anlage zu niedrigen Investitions- und Instandhaltungskosten.

Zusammen mit der eigen entwickelten Fütterungssteuerung PS-TFS-01 kann die Trockenfütterung von Prüllage Systeme leicht und sicher bedient und überwacht werden. Diese reibungslose und zuverlässige Versorgung der Tiere mit Futter gewährleistet Ihren wirtschaftlichen Erfolg.

- ANTRIEBSSTATION
- FUTTERAUFNAHME
- PS-AUSLAUF
- STEUERUNG



Hochwertige Verarbeitung für eine lange Lebensdauer.



PS-Antriebsstation

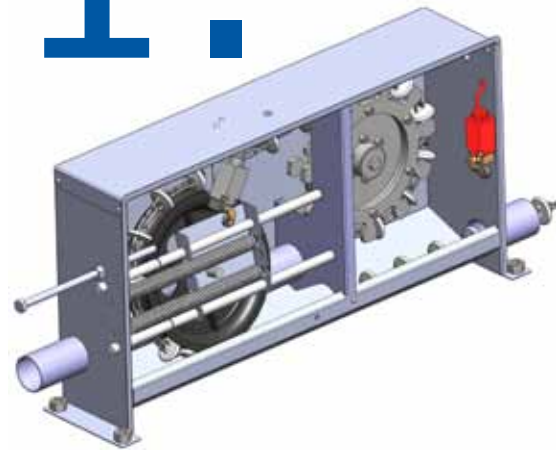


Futteraufnahmestation zweifach inkl. Siloanschlussstrichter



4

1.

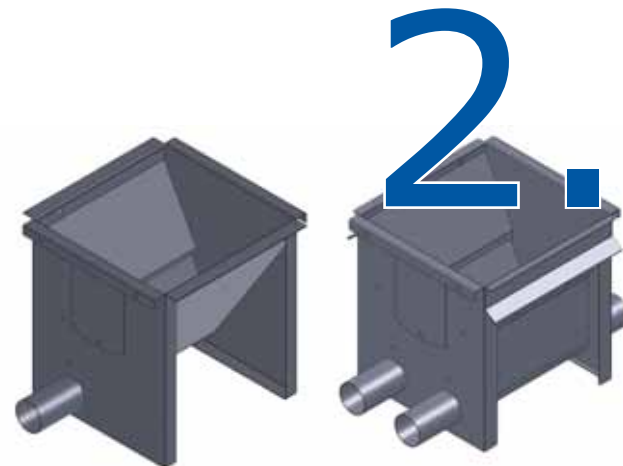


PS-ANTRIEBSSTATION

Die PS-Antriebsstation ist mit einem Gehäuse aus Edelstahl, einem Getriebemotor mit 1,1 kW oder 1,5 kW, einem Stahlantriebsrad und einer Kettenspannvorrichtung ausgestattet. Durch die qualitativ hochwertige Verarbeitung wird sie den hohen Anforderungen einer Rohrkettenförderanlage gerecht und garantiert durch ihre robuste Bauweise eine lange Lebensdauer. Für die Sicherheit im Betrieb sorgen die zwei elektromechanischen Sicherheitsschalter. Für die Arbeits- und Betriebssicherheit dient ein Schalter als Kettenrisssschalter, der die Anlage beim Riss der Kette sofort abstellt, während der zweite Schalter die Anlage beim Öffnen der Antriebsabdeckung sofort stilllegt.

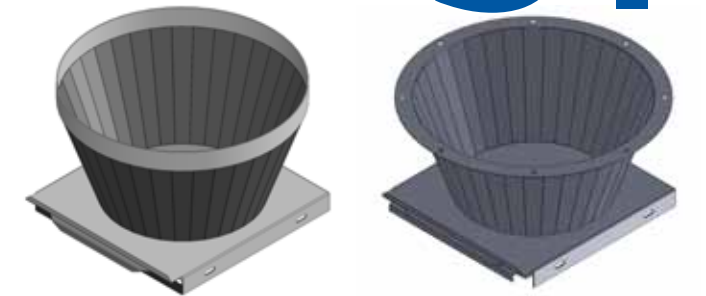
FUTTERAUFNAHMESTATION

Die Futteraufnahmestationen von Prüllage Systeme bestehen komplett aus Edelstahl. Die robuste und stabile Bauweise garantiert eine lange Lebensdauer. Durch einen mechanischen Schieber kann der Füllstand im Förderrohr leicht und einfach eingestellt werden. Ein integrierter Klopper sorgt dafür, dass das Futter nicht verklumpt und ein einwandfreier Futterfluss entsteht. Die Futteraufnahmestationen sind für einbahnige und zweibahnige Anlagen erhältlich.



SILOANSCHLUSSTRICHTER

Damit die Futteraufnahmestationen perfekt an jedes Silo angeschlossen werden können, bietet Prüllage Systeme eine Vielzahl von Siloanschlussstrichtern an. Ob für Polyesterilos, verzinkte Futtermittelsilos oder Sacksilos, für jedes gibt es die richtige Anschlussmöglichkeit. Dabei sind diese auch in unterschiedlichen Materialien wie Edelstahl, verzinkter Stahl oder auch in GFK-Kunststoffen erhältlich. Jeder Siloanschlussstrichter ist zusätzlich mit einem separaten Absperrschieber ausgerüstet, um das Silo manuell verschließen zu können.



4.



FÖRDERKETTE UND FÖRDERROHR

Die Förderkette ist das Herz der Trockenfütterung von Prüllage Systeme. Sie besteht aus einer Stahlkette mit aufgespritzten Kunststoffscheiben. Die Förderkette ist in zwei Versionen erhältlich, entweder aus normalem Stahl oder aus zusätzlich gehärtetem Stahl für sehr lange Förderwege. Da die Kettenglieder nicht komplett mit Kunststoff gefüllt sind, längt sich die PS-Förderkette sehr wenig. Die Präzisionsstahlrohre von Prüllage bestehen wahlweise aus verzinktem Stahl oder Edelstahl.

5

Eine leichte Steuerung für höchste Betriebssicherheit.



Umlenkecken unter dem Futtermittelsilo



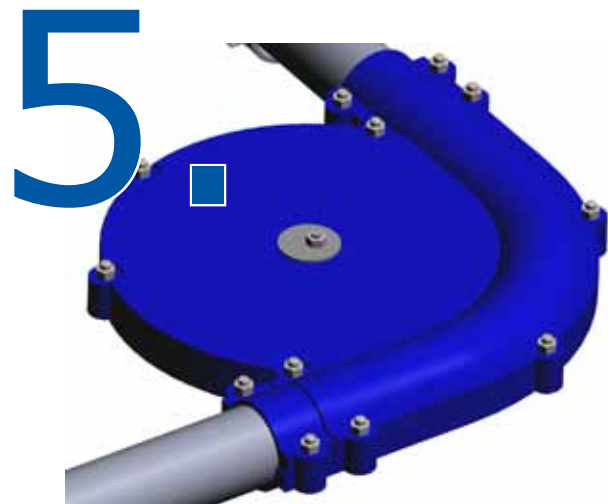
PS-Auslauf



Sensor montiert im PS-Auslauf



6

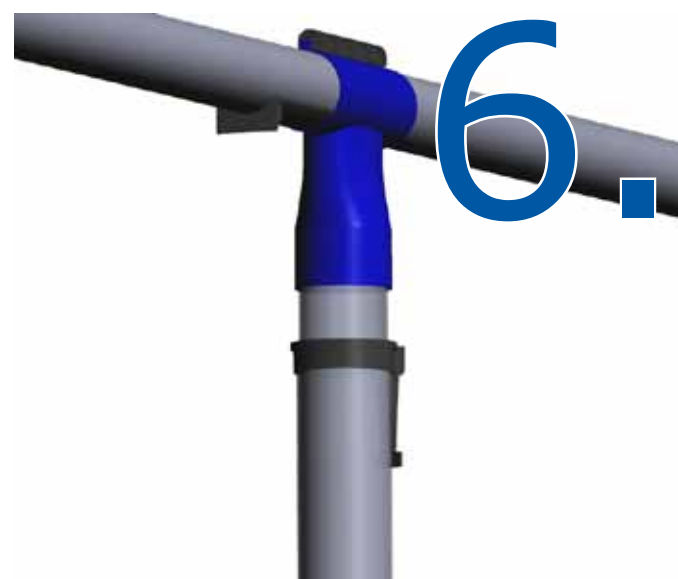


UMLENKECKE 90°

Die Umlenkecken sind in diversen Versionen und in unterschiedlichen Materialien erhältlich. Die Standarddecken bestehen aus einem Kunststoffgehäuse mit einem kugelgelagertem Kunststoffumlenkrad. Für lange bis sehr lange Förderwege bietet Prüllage Systeme auch Umlenkecken mit Kunststoffgehäuse und kugelgelagertem Gußrad oder Ecken mit Edelstahlgehäuse und kugelgelagertem Gußrad an, für eine optimale Stabilität.

PS-AUSLAUF UND FALLROHR

Der aus hochwertigem Kunststoff gefertigte PS-Auslauf besteht aus vier Einzelteilen und ist sehr einfach ohne Schrauben und Werkzeug zu montieren. Er wurde so konstruiert, dass er ein optimales Auslaufen des Futters ohne Brückenbildung garantiert. Mit dem Absperrschieber können auch einzelne Ausläufe manuell abgesperrt werden. Zusammen mit den transparenten Teleskoprohr 70/75 kann das Fallrohr von 1,00 m bis auf 2,00 m teleskopiert werden. So kann z.B. der Füllstand in einem Futterautomaten manuell eingestellt werden.



STEUERUNG UND SENSOREN

Durch die Fütterungssteuerung PS-TFS-01 kann die PS-Förderkette leicht und sicher gesteuert werden. Zur einfachen Bedienung ist diese mit einem LCD-Display und wenigen Funktionstasten ausgestattet. Die PS-TFS-01 besitzt ein Schaltuhrmenü, in dem bis zu 9 tägliche Startzeiten eingestellt werden können. Weitere Menüs sind die Sensorüberbrückungszeit, Laufzeitbegrenzung, Nachlaufzeit, Alarmausgänge, Anschlüsse für Voll- und Leermelder und ein Aufzeichnungprotokoll für Betriebsstunden. Außerdem kann mit einem Schaltphasenprogramm auch das Nachtlicht in einem Stall gesteuert werden.

Mit dem Sensor, der entweder in dem letzten Auslauf oder mit einem Schauglas direkt auf dem Förderrohr montiert werden kann, wird die Fütterung gestoppt, wenn der letzte Futterautomat gefüllt ist oder das Futter das Schauglas erreicht hat.



Sensor inkl. Montagesatz für Schauglas



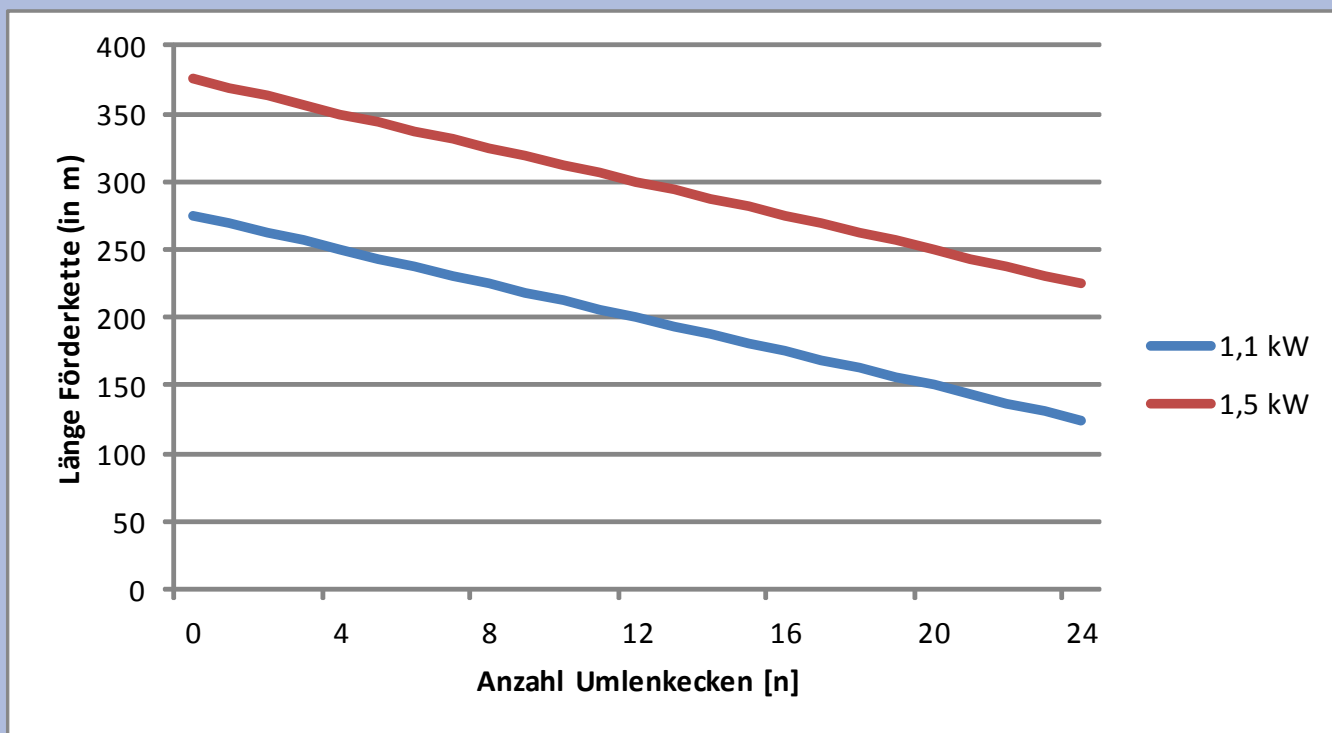
Sensor montiert im PS-Auslauf



Technische Daten:

PS-Förderkette

Antrieb:	1,1 kW, 230/400V, 50Hz, IP54 1,5 kW, 230/400V, 50Hz, IP54
Max. Förderleistung:	ca. 1200 kg/h
Rohrdurchmesser:	60 mm
Rohrlänge:	6000 mm
Rohrmaterial:	Sendsimirverzinkt oder Edelstahl
Kettenmaterial:	Stahl oder gehärteter Stahl
Scheibendurchmesser:	45 mm
Scheibenabstand:	71,5 mm
Fördergeschwindigkeit:	27 m/min - 50 Hz
Max. Füllgrad:	70 %
Max. Förderlänge/Anzahl Umlenkecken:	



Prüllage Systeme GmbH

Gewerbering 6 · D-49451 Holdorf
Fon: +49(0)5494 / 98000-0 · Fax: +49(0)5494 / 6544
Email: info@pruellage.de · Web: www.pruellage.de



Prüllage Systeme